

Třífázové tlumivky (harmonické filtry)

Technická data

| | |
|-----------------------|-----------------------|
| Normy | IEC-60289;IEC-076 |
| Tolerance "L" | 3% |
| Přípustné přetížení | 1,07 x I _n |
| Indukčnost linearity | 1,60 x I _n |
| Tepelná izolace | F (155°C) |
| Tepelná ochrana | 90°C |
| Okolní teplota | 45°C |
| Napřívá odolnost | 4KV |
| Stupeň krytí | IP00 |
| Snižující faktor (p%) | 7% - 14% |

Konstrukční charakteristiky - Třífázové tlumivky (harmonické filtry) jsou vyrobené z nízkohybných magnetických desek, - měděný vodič a relé tepelné ochrany.

Za účelem zvýšení ventilace filtrů jsou mezi nimi odděleny vinutí, což zlepšuje odvod tepla.

Dostupný faktor p je 7% a 14% s rezonanční frekvencí 189 Hz a 134 Hz pro 50 Hz sítě.

Při použití těchto standardních hodnot ve třífázových sítích a vyvážených zátěžích jsou eliminovány 5. (250 Hz) harmonické a vyšší rezonanční jevy, které se vyhýbají rezonanci mezi indukční impedancí a třífázovými kondenzátory pro kompenzaci účinnosti a zabraňují přetížením síťových kondenzátorů a kondenzátorových baterií způsobených harmonickými.

Tabulka pro výběr harmonických filtrů pro kondenzátorové baterie

400V-50Hz-7%-189Hz - měděný vodič

| Typ | Jalový výkon (kVAr) | Obj. kód | Výkonové ztráty (W) | Indukčnost (mH) | Doporučená kapacita (μF) | Jmenovitý proud (A) I _{eff} | Váha (kg) | Kondenzátory |
|---------------|---------------------|-----------|---------------------|-----------------|--------------------------|--------------------------------------|-----------|------------------------------|
| HFL 7/5 Cu | 5 | 004656800 | 30 | 7,66 | 3x 30,84 | 7,2 | 7,5 | 2x LPC 3 kVAr, 460V, 50Hz |
| HFL 7/10 Cu | 10 | 004656801 | 60 | 3,83 | 3x 61,67 | 14,4 | 8,5 | LPC 12.5 kVAr, 460V, 50Hz |
| HFL 7/12,5 Cu | 12,5 | 004656802 | 70 | 3,07 | 3x 77,09 | 18 | 9 | LPC 15 kVAr, 460V, 50Hz |
| HFL 7/15 Cu | 15 | 004656803 | 80 | 2,56 | 3x 92,51 | 21,7 | 9,5 | LPC 20 kVAr, 480V, 50Hz |
| HFL 7/20 Cu | 20 | 004656804 | 100 | 1,92 | 3x 123,35 | 28,9 | 16 | LPC 25 kVAr, 460V, 50Hz |
| HFL 7/25 Cu | 25 | 004656805 | 110 | 1,53 | 3x 154,18 | 36,1 | 16,5 | LPC 30 kVAr, 460V, 50Hz |
| HFL 7/30 Cu | 30 | 004656806 | 120 | 1,28 | 3x 185,02 | 43,3 | 17,5 | LPC 40 kVAr, 480V, 50Hz |
| HFL 7/40 Cu | 40 | 004656807 | 150 | 0,96 | 3x 246,69 | 57,7 | 28,5 | LPC 50 kVAr, 460V, 50Hz |
| HFL 7/50 Cu | 50 | 004656808 | 180 | 0,77 | 3x 308,36 | 72,2 | 30 | 2x LPC 30.8 kVAr, 460V, 50Hz |
| HFL 7/100 Cu | 100 | 004656809 | 350 | 0,38 | 3x 616,73 | 144 | 43 | 4x LPC 30.8 kVAr, 460V, 50Hz |

400V-50Hz-14%-134Hz - měděný vodič

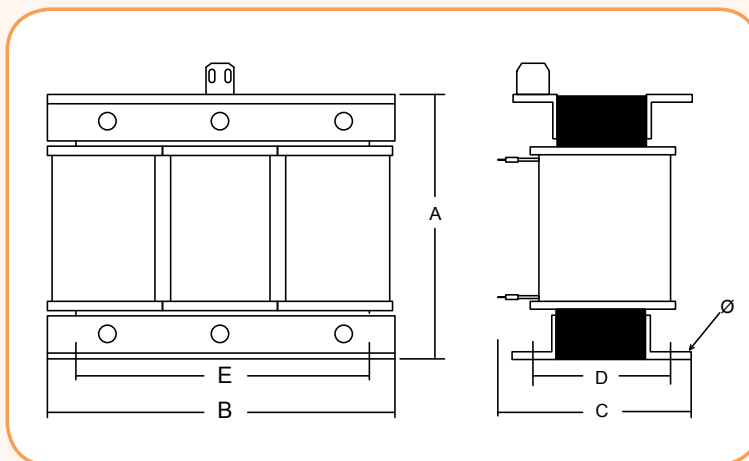
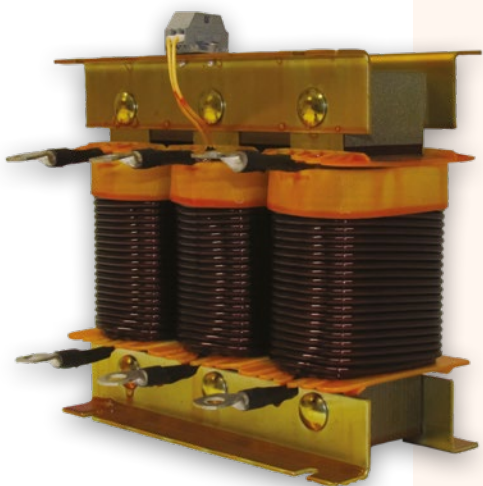
| Typ | Jalový výkon (kVAr) | Obj. kód | Výkonové ztráty (W) | Indukčnost (mH) | Doporučená kapacita (μF) | Jmenovitý proud (A) I _{eff} | Váha (kg) | Kondenzátory |
|----------------|---------------------|-----------|---------------------|-----------------|--------------------------|--------------------------------------|-----------|----------------------------|
| HFL 14/5 Cu | 5 | 004656810 | 60 | 16,58 | 3x 28,52 | 7,2 | 15 | 2x LPC 3 kVAr, 480V, 50Hz |
| HFL 14/10 Cu | 10 | 004656811 | 90 | 8,29 | 3x 57,03 | 14,4 | 15 | LPC 15 kVAr, 525V, 50Hz |
| HFL 14/12,5 Cu | 12,5 | 004656812 | 120 | 6,63 | 3x 71,29 | 18 | 16 | LPC 15 kVAr, 480V, 50Hz |
| HFL 14/15 Cu | 15 | 004656813 | 150 | 5,53 | 3x 85,55 | 21,7 | 16 | LPC 20 kVAr, 480V, 50Hz |
| HFL 14/20 Cu | 20 | 004656814 | 150 | 4,15 | 3x 114,06 | 28,9 | 19,5 | LPC 25 kVAr, 480V, 50Hz |
| HFL 14/25 Cu | 25 | 004656815 | 190 | 3,32 | 3x 142,58 | 36,1 | 20,5 | LPC 30 kVAr, 480V, 50Hz |
| HFL 14/30 Cu | 30 | 004656816 | 220 | 2,76 | 3x 171,09 | 43,3 | 31 | LPC 40 kVAr, 480V, 50Hz |
| HFL 14/40 Cu | 40 | 004656817 | 290 | 2,07 | 3x 228,12 | 57,7 | 34,5 | LPC 50 kVAr, 480V, 50Hz |
| HFL 14/50 Cu | 50 | 004656818 | 330 | 1,66 | 3x 285,15 | 72,2 | 37 | 2x LPC 30 kVAr, 480V, 50Hz |

400V-50Hz-7%-189Hz - hliníkový vodič

| Typ | Jalový výkon (kVAr) | Obj. kód | Výkonové ztráty (W) | Indukčnost (mH) | Doporučená kapacita (μF) | Jmenovitý proud (A) I _{eff} | Váha (kg) | Kondenzátory |
|-------------|---------------------|-----------|---------------------|-----------------|--------------------------|--------------------------------------|-----------|------------------------------|
| HFL 7/20 Al | 20 | 004656820 | 100 | 1,92 | 3x 123,35 | 28,9 | 14,5 | LPC 25 kVAr, 460V, 50Hz |
| HFL 7/25 Al | 25 | 004656821 | 120 | 1,53 | 3x 154,18 | 36,1 | 17 | LPC 30 kVAr, 460V, 50Hz |
| HFL 7/30 Al | 30 | 004656822 | 130 | 1,28 | 3x 185,02 | 43,3 | 26 | LPC 40 kVAr, 480V, 50Hz |
| HFL 7/40 Al | 40 | 004656823 | 160 | 0,96 | 3x 246,69 | 57,7 | 26,5 | LPC 50 kVAr, 460V, 50Hz |
| HFL 7/50 Al | 50 | 004656824 | 200 | 0,77 | 3x 308,36 | 72,2 | 27 | 2x LPC 30.8 kVAr, 460V, 50Hz |

400V-50Hz-14%-134Hz - hliníkový vodič

| Typ | Jalový výkon (kVAr) | Obj. kód | Výkonové ztráty (W) | Indukčnost (mH) | Doporučená kapacita μF | Jmenovitý proud (A) I_{eff} | Váha (kg) | Kondenzátory |
|--------------|---------------------|-----------|---------------------|-----------------|-----------------------------------|--------------------------------------|-----------|----------------------------|
| HFL 14/20 Al | 20 | 004656830 | 170 | 4,15 | 3x 114,06 | 28,9 | 27 | LPC 25 kVAr, 480V, 50Hz |
| HFL 14/25 Al | 25 | 004656831 | 200 | 3,32 | 3x 142,58 | 36,1 | 27 | LPC 30 kVAr, 480V, 50Hz |
| HFL 14/30 Al | 30 | 004656832 | 240 | 2,76 | 3x 171,09 | 43,3 | 44 | LPC 40 kVAr, 480V, 50Hz |
| HFL 14/40 Al | 40 | 004656833 | 290 | 2,07 | 3x 228,12 | 57,7 | 44,5 | LPC 50 kVAr, 480V, 50Hz |
| HFL 14/50 Al | 50 | 004656834 | 370 | 1,66 | 3x 285,15 | 72,2 | 45 | 2x LPC 30 kVAr, 480V, 50Hz |



Rozměry tlumivek s měděným vodičem

| Typ | Rozměry mm | | | | | |
|---------------|------------|-----|-----|-----|-----|---|
| | Cu | A | B | C | D | E |
| HFL 7/5 Cu | 170 | 180 | 80 | 70 | 140 | 9 |
| HFL 7/10 Cu | 170 | 180 | 90 | 80 | 140 | 9 |
| HFL 7/12,5 Cu | 170 | 180 | 90 | 80 | 140 | 9 |
| HFL 7/15 Cu | 170 | 180 | 90 | 80 | 140 | 9 |
| HFL 7/20 Cu | 220 | 240 | 100 | 90 | 200 | 9 |
| HFL 7/25 Cu | 220 | 240 | 100 | 90 | 200 | 9 |
| HFL 7/30 Cu | 220 | 240 | 100 | 90 | 200 | 9 |
| HFL 7/40 Cu | 270 | 300 | 120 | 100 | 200 | 9 |
| HFL 7/50 Cu | 270 | 300 | 120 | 100 | 200 | 9 |
| HFL 7/100 Cu | 320 | 360 | 150 | 125 | 300 | 9 |

Rozměry tlumivek s měděným vodičem

| Typ | Rozměry mm | | | | | |
|----------------|------------|-----|-----|-----|-----|---|
| | Cu | A | B | C | D | E |
| HFL 14/5 Cu | 220 | 240 | 100 | 90 | 200 | 9 |
| HFL 14/10 Cu | 220 | 240 | 100 | 90 | 200 | 9 |
| HFL 14/12,5 Cu | 220 | 240 | 100 | 90 | 200 | 9 |
| HFL 14/15 Cu | 220 | 240 | 100 | 90 | 200 | 9 |
| HFL 14/20 Cu | 220 | 240 | 110 | 100 | 200 | 9 |
| HFL 14/25 Cu | 220 | 240 | 110 | 100 | 200 | 9 |
| HFL 14/30 Cu | 270 | 300 | 120 | 100 | 200 | 9 |
| HFL 14/40 Cu | 270 | 300 | 130 | 110 | 200 | 9 |
| HFL 14/50 Cu | 270 | 300 | 130 | 110 | 200 | 9 |

Rozměry tlumivek s hliníkovým vodičem

| Typ | Rozměry mm | | | | | |
|-------------|------------|-----|-----|-----|-----|---|
| | Al | A | B | C | D | E |
| HFL 7/20 Al | 220 | 240 | 100 | 90 | 200 | 9 |
| HFL 7/25 Al | 220 | 240 | 110 | 100 | 200 | 9 |
| HFL 7/30 Al | 270 | 300 | 120 | 100 | 200 | 9 |
| HFL 7/40 Al | 270 | 300 | 120 | 100 | 200 | 9 |
| HFL 7/50 Al | 270 | 300 | 120 | 100 | 200 | 9 |

Rozměry tlumivek s hliníkovým vodičem

| Typ | Rozměry mm | | | | | |
|--------------|------------|-----|-----|-----|-----|---|
| | Al | A | B | C | D | E |
| HFL 14/20 Al | 270 | 300 | 120 | 100 | 200 | 9 |
| HFL 14/25 Al | 270 | 300 | 120 | 100 | 200 | 9 |
| HFL 14/30 Al | 320 | 360 | 160 | 135 | 300 | 9 |
| HFL 14/40 Al | 320 | 360 | 160 | 135 | 300 | 9 |
| HFL 14/50 Al | 320 | 360 | 160 | 135 | 300 | 9 |